



EC VISOR

8 kleuren display



Handleiding

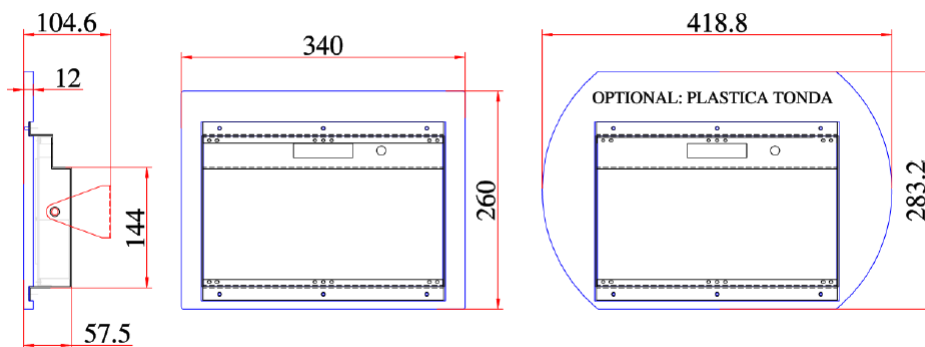
INDEX

1 Specificaties	3
2 Puls-07 en D-CAV	3
3 TCRF Radio	4
3.1 Het toevoegen van een extra remote control	5
4. RL2 Relay 2	5
5. Queue management mode	6
6. Counter mode	6
7. Programmeer mode	7
8. Advanced programmeer menu	7
9. Aansluitingen	8
10. Bevestiging	9

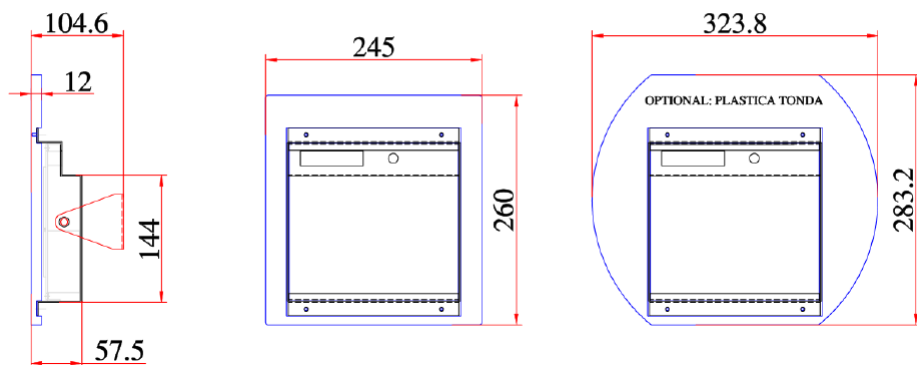
1 Specificaties

Power Supply	AC 85/264 Vac 47/440 Hz DC (jack) 12 ->30 V
Led	RGB
W single Digit	3.3 W (white 100% luminosità)
Dimensions Box 2 Digit	190 * 176 mm
Dimensions Cover 2 Digit	245 * 260 mm
Dimensions Box 3 Digit	286 * 264 mm
Dimensions Cover 3 Digit	340 * 260 mm
RGB Color	
Queue mangement mode	max 4 digit
Counter mode	max 8 digit (Up\Down)
Function At-Visan	
Radio Receiver	4 channels and max 20 radio
Buzzer	
Auxiliary channelper RL2	Relay 2 contats
Reset	
Blink and Buzzer	
Screen-Saver	
Master/Slave	

EC3



EC2

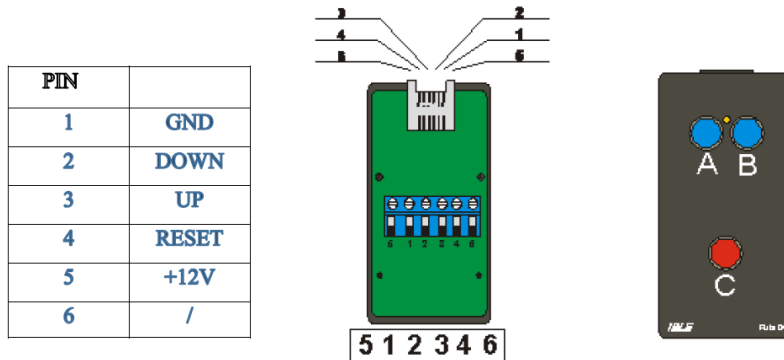


2 Puls-07 en D-CAV

De Puls-07 heeft 3 drukknoppen om het display te programmeren en te gebruiken. De D-CAV is een aansluitblok met 6 PIN contacten met verschillende functies.

Beide componenten gebruiken ene kabel om verbinding te maken met het display.

De kabel heeft aan het uiteinde een 6/6 pin to pin connector aansluiting en een standaard lengte van 10 meter. Het is mogelijk de kabel te verlengen tot maximaal 20 meter.



FUNCTION PULS-07	D-CAV
INCREMENT	Button "C"	1 + 3
DECREMENT	Button "A"	1 + 2
RESET	Button "B"	1 + 4
PROGRAMMING	HOLD ON FOR 8 SECONDS THE "C" BUTTON	1 + 3 Close for 8 seconds

During the programming the buttons value are:

FUNCTIONS PULS-07	D-CAV
CONFIRMATION	KEY "C"	1 + 3
INCREMENT	KEY "A"	1 + 2

TCRF Radio

De Radio TC4RF heeft 4 drukknoppen (ACBD) en heeft een maximaal draadloos bereik van 50 meter. Knop B en D hebben dezelfde functie. Knop C en A hebben dezelfde functie



FUNCTION	TC4RF
INCREMENT	BUTTONS "C" or "A"
DECREMENT	BUTTONS "B" or "D"
RESET	HOLD ON FOR 8 SECONDS THE "B" or "D" BUTTON
PROGRAMMING	HOLD ON FOR 8 SECONDS THE "A" or "C" BUTTON

During the programming the buttons value are:

FUNCTION	TC4RF
CONFIRMATION	BUTTONS "A" or "C"
INCREMENT	BUTTONS "B" or "D"

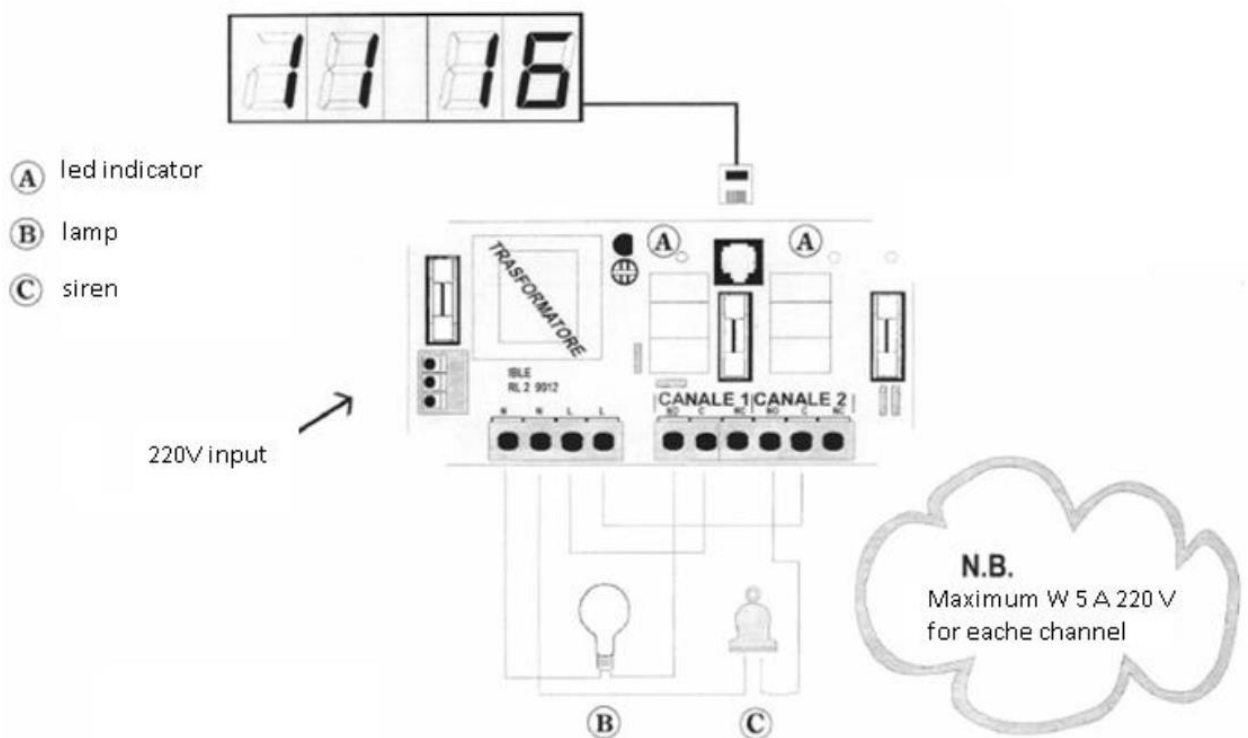
3.1 Het toevoegen van een extra remote control

Normaal gesproken is de remote control al ingeleerd op de ontvanger en kan deze dus direct worden gebruikt. Indien het nodig is een nieuwe remote control toe te voeden is het belangrijk te weten dat het bereik hiervoor maximaal 20 meter is.

Volg deze instructies om een remote te koppelen op de ontvanger:

- Zet het display UIT en wacht 20 seconden.
- Zet het display AAN en direct weer UIT binnen 3 seconden.
- Wacht 20 seconden
- Zet het display AAN en druk een van de vier knoppen in gedurende 10 seconden.
- Druk een andere knop in en kijk of het werkt. Indien het niet werkt herhaal de bovenstaande stappen.

RL2 Relay 2



5. Queue management mode

Bij deze instelling (o.a. voor wachtrijsystemen) zijn de knipperfunctie en zoemer actief bij elke wisseling van het getal.

Het is mogelijk om het aantal knipperen en de duur van de zoemer (in seconden) op te geven in het programmeer menu. Deze kunnen ook worden ingesteld op "0".

6. Counter mode

Bij deze instelling zijn de knipperfunctie en zoemer actief wanneer de teller de ingestelde waarde bereikt.

Het is mogelijk om het aantal knipperen en de duur van de zoemer (in seconden) op te geven in het programmeer menu. Deze kunnen ook worden ingesteld op "0".

Het tellen kan continu of discontinu (niet continu) worden ingesteld in het menu.

Continu: Wanneer de teller de ingestelde waarde bereikt, start het de zoemer en begint direct weer opnieuw te tellen.

Discontinuu: Wanneer de teller de ingestelde waarde bereikt, start het de zoemer en stopt de telling

7. Programmeer mode

Druk de rechter knop in gedurende 8 seconden om in het programmeer menu te komen.

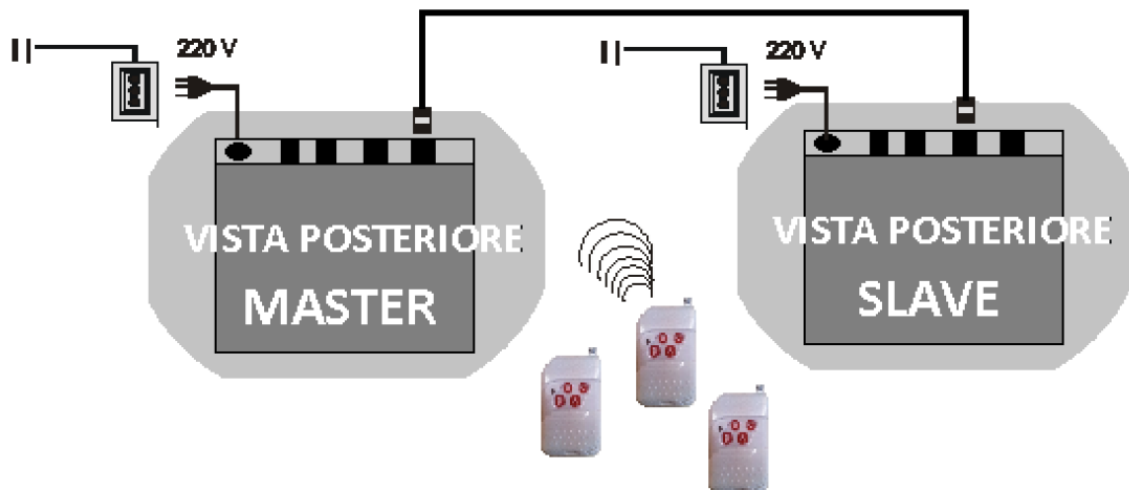
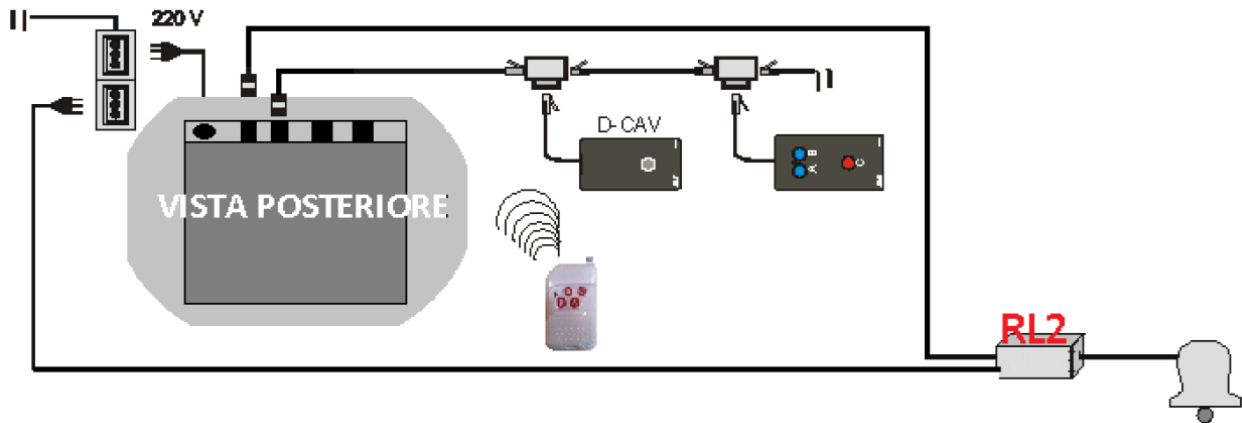
Op het Display	Bereik	Functie
bL	0 -> 8	Aantal keer knipperen (0 = uitgeschakeld)
bU	0 -> 8	Aantal keer zoemen (in seconden, 0 = uitgeschakeld)
ti	0 -> 99	Time out (minuten), Na de time out gaat het display in een energie zuinige stand (0 = uitgeschakeld, en dan dus altijd aan)
Lu	1 -> 10	Helderheid (10-100%) van de normale waarde.
Cn	- or A	COUNTER Continu = A Discontinu = -
Mi	0	Minimum waarde van de teller
Ma	9999	Maximum waarde van de teller
En		Einde Menu

8. Advanced programmeer menu

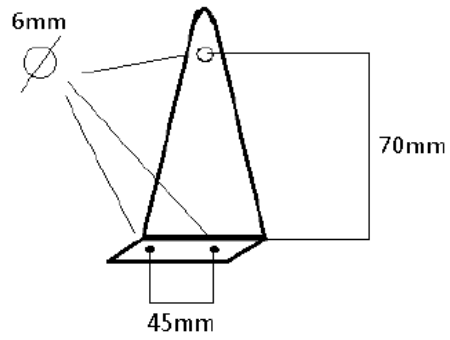
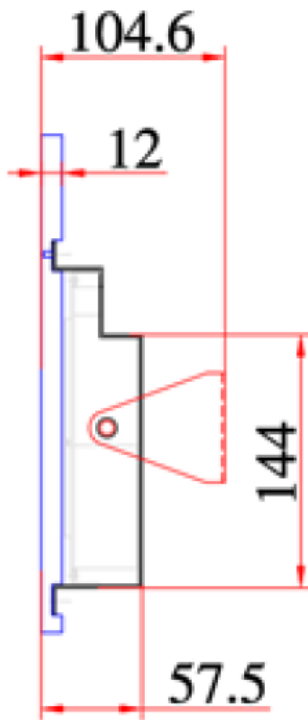
Houd de rechter knop 8 seconden ingedrukt na "En" van het vorige menu om in het geavanceerde programmeer menu te komen. OPGEPAST: De aanpassingen in dit menu hebben invloed op het functioneren van het display.

Op het Display	Bereik	Functie
Mo	EC of CN	Mode van werking EC = Wachtrij CN = teller (counter)
nd	2-3-4 bij EC 2-9 bij CN	Aantal karakters (digits van het display)
CO	1=Rood, 2=Groen, 3=Geel, 4=Blauw 5=Paars 6=Hemelse kleur 7=Wit	Led kleru
En		Einde Menu

9. Aansluitingen



10. Bevestiging



Outlook electronics
De Grote Beer 35
5215 MR, 's-Hertogenbosch
tel: +31 (0)73 5037453
mail: info@outlookelectronics.nl